

## 10.12. Плоский конденсатор

**10.12.1.** Первый конденсатор состоит из стеклянной пластины (обкладки), покрытой с обеих сторон листами станиоля площадью  $S_1 = 500 \text{ см}^2$  каждый. Толщина стекла  $d_1 = 4 \text{ мм}$ . Второй конденсатор состоит из парафиновой пластины, на которую с обеих сторон положили по листу станиоля площадью  $S_2 = 250 \text{ см}^2$  каждый. Толщина парафиновой пластины  $d_2 = 0,4 \text{ мм}$ . Какой из конденсаторов обладает большей емкостью и во сколько раз?

**10.12.2.** Какой максимальный заряд может находиться на обкладках воздушного конденсатора, если «пробой» воздуха возникает при напряженности электрического поля  $E = 30 \text{ кВ/м}$ ? Площадь каждой обкладки конденсатора  $S = 100 \text{ см}^2$ .

**10.12.3.** Плоский конденсатор состоит из двух круглых пластин диаметром  $D = 20 \text{ см}$ , расположенных на расстоянии  $d = 2 \text{ мм}$  друг от друга, между которыми находится слой слюды, полностью заполняющий пространство между пластинами. Какой наибольший заряд можно сообщить конденсатору, если допустимое напряжение между пластинами  $U = 3 \text{ кВ}$ ?

**10.12.4.** Плоский воздушный конденсатор, расстояние между пластинами которого  $d_1 = 1 \text{ мм}$ , заряжен до напряжения  $U_1 = 100 \text{ В}$  и отключен от источника тока. Каким будет напряжение, если пластины раздвинуть до расстояния  $d_2 = 1 \text{ см}$ ?

**10.12.5.** Плоский воздушный конденсатор, расстояние между пластинами которого  $d_1 = 0,5 \text{ мм}$ , подключен к источнику постоянного напряжения. Во сколько раз и как изменится заряд на пластинах конденсатора, если, не отключая его от источника, раздвинуть пластины до  $d_2 = 5 \text{ мм}$ ?

• **10.12.6.** Определите силу, с которой притягиваются друг к другу пластины плоского заряженного конденсатора. Разность потенциалов между пластинами  $\Delta\varphi = 1 \text{ кВ}$ , площадь каждой пластины  $S = 100 \text{ см}^2$ , расстояние между ними  $d = 1 \text{ мм}$ .

**10.12.7.** Конденсатор емкостью  $C = 100 \text{ пФ}$  заряжен до напряжения  $U = 200 \text{ В}$ . Какое количество теплоты выделится, если пластины конденсатора соединить проводником?

• **10.12.8.** Из заряженного не замкнутого на внешнюю цепь конденсатора вынули диэлектрик проницаемостью  $\epsilon$ . 1. Во сколько раз при этом изменилась энергия конденсатора? 2. Какой будет результат, если конденсатор подключен к источнику постоянного напряжения?

**10.12.9.** Плоский воздушный конденсатор с площадью пластин  $S$  и расстоянием между ними  $d$  заряжен до разности потенциалов  $\Delta\varphi$  и отключен от источника напряжения. Определите работу, которую нужно затратить, чтобы раздвинуть пластины на величину  $\Delta l$ .

**10.12.10.** Расстояние между пластинами плоского конденсатора емкостью  $C = 1 \text{ мкФ}$  увеличивают в  $n = 2$  раза, не отключая от источника, поддерживающего между пластинами разность потенциалов  $\Delta\varphi = 1000 \text{ В}$ . Какая при этом совершается механическая работа?

**10.12.11.** Определите объемную плотность энергии электрического поля внутри плоского воздушного конденсатора, полностью погруженного в непроводящую жидкость с относительной диэлектрической проницаемостью  $\epsilon = 2$ . Напряженность электрического поля между пластинами  $E = 5 \cdot 10^6 \text{ В/м}$ .

**10.12.12.** Определите энергию заряженного плоского конденсатора с диэлектриком из слюды по следующим данным: объем диэлектрика  $V = 100 \text{ см}^3$ , напряженность поля в диэлектрике  $E = 10^6 \text{ В/м}$ .

**10.12.13.** Плотность энергии заряженного конденсатора  $w = 200 \text{ Дж/м}^3$ . С какой силой взаимодействуют обкладки конденсатора, если площадь каждой обкладки  $S = 200 \text{ см}^2$ ?

**10.12.14.** Расстояние между пластинами воздушного конденсатора  $d = 10 \text{ см}$ , площадь каждой пластины  $S = 100 \text{ см}^2$ . Если между пластинами поместить точечный заряд  $q = 2 \text{ нКл}$ , то на него будет действовать кулоновская сила  $F = 0,1 \text{ мН}$ . Определите напряженность поля конденсатора, напряжение на пластинах, силу взаимодействия пластин, энергию электрического поля и объемную плотность энергии.

**10.12.15.** Два электропроводящих поршня площадью  $S$  каждый образуют в непроводящей трубе плоский конденсатор, заполненный воздухом при атмосферном давлении  $p_0$  (рис. 10.12.1). Во сколько раз изменится расстояние между поршнями, если их зарядить разноименными зарядами  $\pm q$ ? Температура воздуха постоянна, трения в системе нет. Начальное расстояние между поршнями много меньше размеров поршней.

**10.12.16.** Пространство между пластинами плоского конденсатора сплошь заполнено диэлектриком, состоящим из двух половинок равных размеров, но с разными диэлектрическими проницаемостями  $\epsilon_1 = 2$  и  $\epsilon_2 = 3$  (рис. 10.12.2). Граница раздела перпендикулярна пластинам. Площадь пластин конденсатора  $S = 100 \text{ см}^2$ , а расстояние между ними  $d = 2 \text{ мм}$ . Найдите емкость конденсатора.

**10.12.17.** Плоский воздушный конденсатор с расстоянием между пластинами  $d = 5 \text{ см}$  до половины погрузили в керосин (рис. 10.12.3). На какое расстояние  $\Delta d$  следует раздвинуть пластины, чтобы емкость конденсатора не изменилась?

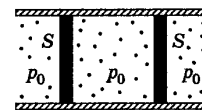


Рис. 10.12.1



Рис. 10.12.2



Рис. 10.12.3

• **10.12.18.** Между обкладками плоского воздушного конденсатора параллельно им помещают диэлектрическую пластинку толщиной  $a$  и диэлектрической проницаемостью  $\epsilon$ . Размеры пластинки совпадают с размерами обкладок, площадь каждой из которых равна  $S$ , а расстояние между ними  $d$ . Определите емкость получившегося конденсатора.

**10.12.19.** В плоский воздушный конденсатор с площадью пластин  $S$  и расстоянием между ними  $d$  внесена параллельно пластинам проводящая пластинка, размеры которой равны размерам пластины конденсатора, а толщина  $d_1 = \frac{d}{3}$ . Найдите емкость конденсатора с проводящей пластинкой.

**10.12.20.** Между обкладками плоского воздушного конденсатора параллельно им помещена диэлектрическая пластинка толщиной  $a$  с проницаемостью  $\epsilon$ . Размеры пластинки совпадают с размерами обкладок, площадь которых равна  $S$ , а расстояние между ними  $d$ . Докажите, что емкость такого конденсатора не зависит от положения обкладок.

**10.12.21.** Зазор между обкладками плоского конденсатора заполнен двумя плоскими слоями диэлектриков проницаемостями  $\epsilon_1, \epsilon_2$  и толщинами  $d_1, d_2$  соответственно (рис. 10.12.4). Найдите емкость этого конденсатора, если площадь каждой обкладки  $S = 100 \text{ см}^2$ .

**10.12.22.** Пространство между обкладками плоского конденсатора заполнено двумя слоями диэлектриков: стеклом толщиной  $d_1 = 1 \text{ см}$  и парафином толщиной  $d_2 = 2 \text{ см}$ . Разность потенциалов между обкладками  $\Delta\phi = 3000 \text{ В}$ . Определите напряженность электрического поля и падение потенциала в каждом из слоев. Диэлектрическая проницаемость стекла  $\epsilon_1 = 7$ , парафина  $\epsilon_2 = 2$ .

**10.12.23.** Пространство между обкладками плоского конденсатора полностью заполнено двумя диэлектрическими слоями проницаемостями  $\epsilon_1$  и  $\epsilon_2$ . При каком соотношении между толщинами слоев диэлектриков падение потенциала в каждом слое будет равно половине разности потенциалов, приложенной к конденсатору?

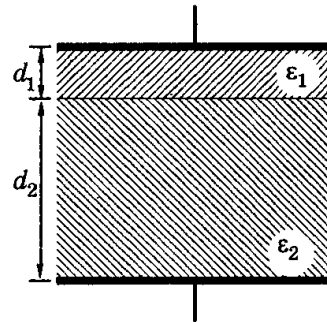


Рис. 10.12.4

**10.12.24.** Плоский воздушный конденсатор заряжен до разности потенциалов  $\Delta\phi_0 = 60 \text{ В}$  и отключен от источника электрических зарядов. После этого внутрь конденсатора параллельно обкладкам вводится плоскопараллельная пластинка из диэлектрика с проницаемостью  $\epsilon = 2$ . Толщина пластинки в 2 раза меньше зазора между обкладками конденсатора. Чему равна разность потенциалов между обкладками конденсатора после введения диэлектрика?

**10.12.25.** Зазор между обкладками плоского конденсатора заполнен изотропным диэлектриком, проницаемость которого изменяется в направлении, перпендикулярном обкладкам, по линейному закону от  $\epsilon_1$  до  $\epsilon_2$ , причем  $\epsilon_2 > \epsilon_1$ . Площадь каждой обкладки  $S$ , расстояние между ними  $d$ . Найдите емкость конденсатора.

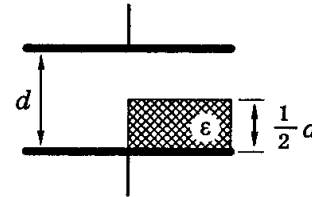


Рис. 10.12.5

**10.12.26.** В плоский воздушный конденсатор с обкладками площадью  $S$  каждая и расстоянием между ними  $d$  внесена плоская параллельная им пластина из диэлектрика проницаемостью  $\epsilon = 3$  так, как показано на рисунке 10.12.5. Во сколько раз изменялась емкость конденсатора после внесения пластины? Площадь пластины и ее толщина в 2 раза меньше соответствующих размеров конденсатора.

Ответы:

**10.12.1.** Вторым в  $\frac{\epsilon_2 S_2 d_1}{\epsilon_1 S_1 d_2} \approx 1,43$  раза.

**10.12.2.**  $q_{\max} = \epsilon_0 S E \approx 2,6 \cdot 10^{-9} \text{ Кл}$ .

**10.12.3.**  $q = \frac{\pi \epsilon_0 \epsilon D^2}{4d} U = 6,7 \text{ мкКл}$ .

**10.12.4.**  $U_2 = U_1 \frac{d_2}{d_1} = 1000 \text{ В}$ .

**10.12.5.** Уменьшится в  $\frac{d_2}{d_1} = 10$  раз.

**10.12.7.**  $Q = \frac{C U^2}{2} = 2 \text{ Дж}$ .

**10.12.9.**  $A = \frac{\epsilon_0 S \Delta l \Delta \phi^2}{2 d^2}$ .

**10.12.10.**  $A = \frac{C \Delta \phi^2 (n-1)}{2n} \approx 0,25 \text{ Дж}$ .

**10.12.11.**  $w = \frac{\epsilon_0 \epsilon E^2}{2} \approx 2,2 \cdot 10^2 \text{ Дж/м}^3$ .

**10.12.12.**  $W = \frac{\epsilon_0 \epsilon E^2 V}{2} \approx 2,65 \text{ мДж}$ .

**10.12.13.**  $F = w S = 4 \text{ Н}$ .

**10.12.14.**  $E = \frac{F}{q} = 5 \cdot 10^4 \text{ В/м}$ ;

$U = E d = 5 \text{ кВ}$ ;  $F_{\text{пл}} = \frac{\epsilon_0 F^2}{2 q^2 S} = 1,1 \text{ Н}$ ;

$W = \frac{\epsilon_0 S F^2 d}{2 q^2} = 1,1 \cdot 10^{-5} \text{ Дж}$ ;

$w = \frac{\epsilon_0 F^2}{2 q^2} = 1,1 \cdot 10^{-2} \text{ Дж/м}^3$ .

**10.12.15.** Уменьшится

в  $n = \left(1 + \frac{q^2}{2 \epsilon_0 \rho_0 S^2}\right)$  раз.

**10.12.16.**  $C = \frac{\epsilon_0 S}{2d} (\epsilon_1 + \epsilon_2) \approx 1,1 \text{ пФ}$ .

**10.12.17.**  $\Delta d = \frac{d(\epsilon - 1)}{2} = 2,5 \text{ см}$ .

$$10.12.19. C = \frac{3\varepsilon_0 S}{2d}.$$

$$10.12.21. C = \frac{\varepsilon_1 \varepsilon_2 \varepsilon_0 S}{\varepsilon_1 d_2 + \varepsilon_2 d_1}.$$

10.12.22.

$$E_1 = \frac{\varepsilon_2 \Delta\varphi}{d_1 \varepsilon_1 + d_2 \varepsilon_1} = 37,5 \text{ кВ/м};$$

$$\Delta\varphi_1 = \frac{\varepsilon_2 d_1 \Delta\varphi}{d_1 \varepsilon_2 + d_2 \varepsilon_1} = 375 \text{ В};$$

$$E_2 = \frac{\varepsilon_1 \Delta\varphi}{d_1 \varepsilon_2 + d_2 \varepsilon_1} = 113,25 \text{ кВ/м};$$

$$\Delta\varphi_2 = \frac{\varepsilon_2 d_2 \Delta\varphi}{d_1 \varepsilon_2 + d_2 \varepsilon_1} = 2,6 \text{ кВ}.$$

$$10.12.23. \frac{d_1}{d_2} = \frac{\varepsilon_1}{\varepsilon_2}.$$

$$10.12.24. \Delta\varphi = \frac{\Delta\varphi_0(\varepsilon + 1)}{2\varepsilon} = 45 \text{ В}.$$

$$10.12.25. C = \frac{\varepsilon_0 S(\varepsilon_2 - \varepsilon_1)}{d \ln(\varepsilon_2/\varepsilon_1)}.$$

$$10.12.26. \text{ Увеличилась в } \frac{3\varepsilon + 1}{2(\varepsilon + 1)} = 1,25 \text{ раз.}$$